



MLT-X
Сельскохозяйственные
телескопические погрузчики



БЕЛРОСАГРО СЕРВИС

 **MANITOU**
HANDLING YOUR WORLD

Handling your world

Основанная более 60 лет назад семьей Бро Manitou Group теперь работает по всему миру. Группа является мировым лидером по производству машин повышенной проходимости для перемещения грузов и проектирует, выпускает, реализует и обслуживает оборудование для строительной, сельскохозяйственной и промышленной отрасли.

Продукция группы включает внедорожные стандартные телескопические погрузчики, телескопические погрузчики с поворотной платформой, а также телескопические погрузчики повышенной грузоподъемности; внедорожные, полупромышленные и промышленные мачтовые погрузчики; колесные или гусеничные погрузчики с бортовым поворотом; шарнирно-сочлененные погрузчики; подъемные платформы; самоходные вилочные погрузчики; складское, а также навесное оборудование.

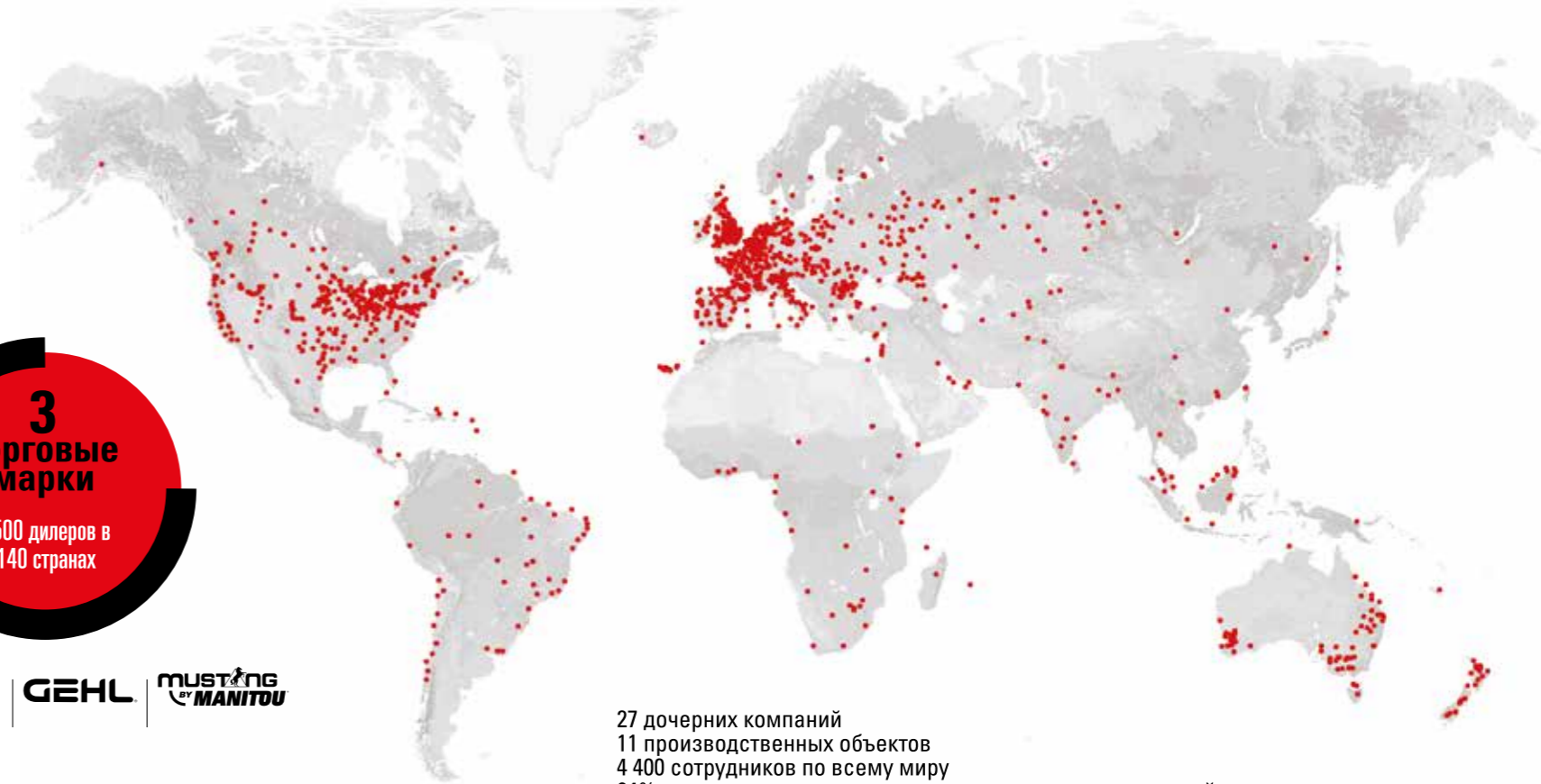
Благодаря своим широко известным торговым маркам Manitou, Gehl и Mustang by Manitou, а также сети из 1500 дилеров, группа компаний имеет возможность предлагать лучшие решения для своих клиентов с оптимальной стоимостью.

Штаб-квартира Группы расположена во Франции. В Группе работает 4 400 сотрудников, усилия которых осредоточены на удовлетворении потребностей клиентов. В 2018 году Группа компаний зарегистрировала выручку порядка 1,9 млрд евро в 140 странах мира.

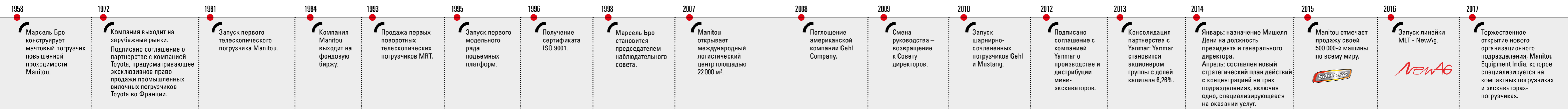


3
торговые
марки

1500 дилеров в
140 странах



27 дочерних компаний
11 производственных объектов
4 400 сотрудников по всему миру
64% уставного капитала принадлежит семьям основателей
80% выручки поступает с внешних рынков
В 2018 году оборот компании составил 1,9 млрд евро.





Телескопический погрузчик, разработанный специально для сельского хозяйства

MLT-X - незаменимый помощник для проведения погрузочно-разгрузочных работ, позволяющий работать даже в самых сложных условиях.

MLT-X был разработан специально для сельского хозяйства. Универсальный погрузчик, который ежедневно будет экономить ваше рабочее время.

Вы сможете быстро и легко подключить самое разнообразное навесное оборудование.

Группа Manitou также предлагает широкий спектр услуг для поддержки Вас на протяжении всего периода эксплуатации техники..

ПРЕИМУЩЕСТВА

+ MANITOU

РЕГЕНЕРАТИВНАЯ ГИДРАВЛИКА (опция*)

Эта система позволяет вам опускать стрелу используя законы гравитации и не потребляя полезную мощность двигателя. Вы экономите время и топливо.

УМНАЯ ГИДРАВЛИКА (опция*)

Quick Lift (быстрый подъем) автоматически соединяет два движения: подъем и выдвигание стрелы.
Bucket Shaker (встряхивание ковша) автоматически встряхивает ковш.
Return to load (возврат к загрузке) автоматическое возвращение в положение предустановленное оператором (навесное оборудование + стрела).

* Опционально для моделей MLT-X 737/741/840/1040/961



Разработан для долгой работы:

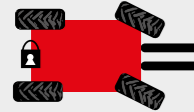
- Большая стрела и механически сваренное оголовье стрелы;
- Защищенные шланги и распределители, находящиеся под стрелой;
- Цилиндр наклона защищен от повреждений, благодаря расположению за оголовьем стрелы;
- Рулевые цилиндры расположены выше мостов, что позволяет уменьшить риск повреждения от попадания камней;
- Мультидисковые тормоза в масляной ванне, расположенные внутри мостов;
- Благодаря боковому расположению, двигатель защищен от повреждений;
- Моноблочное шасси;
- Система автоматической очистки радиатора, обеспечивающая оптимальное охлаждение.*
- Кабина, отвечающая стандартам ROPS/FOPS**
- Защитные щетки на оголовье стрелы.

* Опционально для MLT-X 732

** ROPS (Roll Over Protection Structure): защитная конструкция от опрокидывания.
 FOPS (Fall Over Protection Structure): защитная конструкция от падающих объектов.

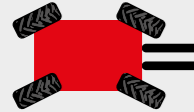
+ MANITOU

4 режима управления телескопическим погрузчиком



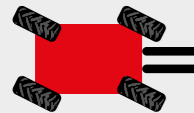
УПРАВЛЕНИЕ ДВУМЯ КОЛЕСАМИ

для использования на шоссе



УПРАВЛЕНИЕ ЧЕТЫРЬМЯ КОЛЕСАМИ

для маневрирования в стесненных условиях.



КРАБОВЫЙ ХОД

движение боком в ограниченном пространстве



РЕЖИМ МАНИКРАБ

маневрирование рядом с препятствиями



MLT-X 625 + захват для тюков P2BG

Маневренность в стесненных условиях

Каждая из наших машин адаптируется к вашим внутренним и внешним потребностям

- Шины с тракторным рисунком;
- Дорожный просвет (от 0,38 до 0,45 м);
- Качающаяся задняя ось;
- Полный привод и 4 режима управления;
- Оптимальный радиус поворота (от 3,31 м);
- Машины различных габаритов.



MLT-X 961+ ковш CVA



MLT-X 735 + ковш кормораздатчик CGD



MLT-X 737 + захват P2BG



MLT-X 737 + вилы с захватом повышенного объема FMG



MLT-X 625 + ковш с захватом повышенного объема CBG



MLT-X 735 + ковш с захватом повышенного объема CBG

Сервисная поддержка на весь период работы техники

К вашим услугам более 8 000 специалистов по всему миру, обеспечивающих доступность технического обслуживания техники MANITOU.

Выберите продленную гарантию или контракт на техническое обслуживание с учетом ваших потребностей.

Для обслуживания техники обращайтесь к опытным техническим специалистам и за оригинальными запчастями MANITOU. Снижайте ежедневную стоимость эксплуатации ваших погрузчиков, максимизируйте производительность и срок их службы.

КОМФОРТ

Удобная и эргономичная кабина

- Легкий доступ в кабину;
- Противоскользящая подножка;
- Максимальная видимость независимо от положения груза;
- Рулевая колонка регулируется по углу наклона и вылету;
- Возможность адаптации кнопок под ваши потребности;
- Тканевое сиденье.

+ MANITOU

- АМОРТИЗАЦИЯ СТРЕЛЫ *
- ЛЕГКИЙ ДОСТУП В КАБИНУ*



ЗАЩИТНАЯ РЕШЕТКА НА КРЫШЕ*

* В зависимости от моделей и версий



Погрузчик, созданный чтобы облегчить вашу ежедневную работу

Уникальность погрузчика Manitou состоит в том числе, в использовании джойстика JSM® (Joystick Switch and Move) на плавающем подлокотнике, который позволяет контролировать все действия одной рукой в полной безопасности и без усталости: поднимать и опускать стрелу, осуществлять выдвижение телескопической секции, разгружать и загружать ковш, управлять гидравлическим навесным оборудованием, а также использовать реверс.левой рукой вы только вращаете руль, чтобы полностью контролировать свою машину.

- 1 Кнопка FNR (вперед/нейтраль/назад);
- 2 Гидролиния навесного оборудования;
- 3 Управление телескопической секцией: выдвижение и втягивание.

- 4 Наклон джойстика вперед – опускание стрелы;
- Наклон джойстика назад – опускание стрелы;
- Наклон джойстика вправо – разгрузка;
- Наклон джойстика влево – загрузка.

MLT-X NewAg

РЕНТАБЕЛЬНОСТЬ

+ MANITOU

ВКЛЮЧЕНИЕ В ПРОГРАММУ EASY MANAGER ПОВЫШАЕТ ЭФФЕКТИВНОСТЬ РАБОТЫ ВАШЕГО ПОГРУЗЧИКА

Easy MANAGER - готовое решение, которое в реальном времени предоставляет вам информацию о работе вашего погрузчика, доступную на вашем смартфоне. Прогнозируйте и ограничивайте время простоя вашего погрузчика, обмениваясь данными с вашим дилером, чтобы заранее спланировать плановое техническое обслуживание.



Простота технического обслуживания

Мы приложили все усилия, чтобы упростить техобслуживание вашего погрузчика:

- Прямой доступ к двигателю;
- Легкий доступ для регулярного технического обслуживания;
- Напоминания о техобслуживании на приборной панели*
- Съёмная задняя крышка*
- Выведенные точки смазки**

* На моделях: MLT-X 625/737/741/840/1040/961
** На моделях: MLT-X 732/735/1035/737/741/840/1040/961



"Дилер отслеживает состояние моей техники и связывается со мной, чтобы запланировать следующее техническое обслуживание на территории моей фермы, когда это будет удобно мне. Я могу сконцентрироваться на моей повседневной работе - сборе урожая"

Пауль, 39 лет,
Фермер



MLT-X 735 + ковш СВА

Наши обязательства перед вами

Наша команда стремится предоставить инновационные решения и постоянно совершенствует технические решения, чтобы снизить совокупную стоимость владения вашей техникой*. Откройте для себя простые онлайн-инструменты для расчета совокупной стоимости владения (ТСО) *:

- определите свои прямые и косвенные расходы;
- сделайте правильный выбор с учетом параметров производительности и обслуживания;
- рассчитайте расход топлива;
- оцените стоимость при перепродаже;
- соберите сведения о нас благодаря более чем 300 видео и прочитайте техническую документацию.

* Что такое общая стоимость владения (ТСО)? Это расчет стоимости эксплуатации техники. ТСО учитывает постоянные затраты, такие как: стоимость приобретения, финансирование, остаточная стоимость и т. д.; переменные затраты, связанные с использованием вашей техники, такие как: техническое обслуживание, потребление топлива, обучение пользователей и т. д.



MLT-X 840 + вилы для тюков FB



MLT-X 625 + ковш для силоса с ротором CRS



Принятие правильных решений начинается здесь: попробуйте калькулятор Reduce-program.com, следуйте советам и рекомендациям производителя.

Расширение универсальности

Благодаря широкому ассортименту навесного оборудования погрузчики адаптируются именно к вашим условиям работы.

БОЛЕЕ
250 ЕДИНИЦ
НАВЕСНОГО
ОБОРУДОВАНИЯ
MANITOU

+ MANITOU

ГИДРАВЛИЧЕСКАЯ ЛИНИЯ
НАВЕСНОГО ОБОРУДОВАНИЯ

КАРЕТКА MANITOU

Смена навесного оборудования осуществляется за несколько секунд.



Хранение зерна

Ковши - незаменимое оборудование для погрузки-разгрузки зерна



Кормление, силос

Решения для резки, подготовки и раздачи силоса



Погрузка навоза

Решения для погрузки-разгрузки навоза всех типов (тяжелый, плотный, рассыпчатый)



Работа с тюками

Широкий спектр решений для работы с тюками квадратной и круглой формы, а также обернутыми тюками



Решения для бигбегов

Идеальное навесное оборудование для безопасного перемещения бигбегов



Уход за фермой

Простые и эффективные решения для обслуживания всей территории вашей фермы



Экологичность

Решения по обработке сыпучих материалов для возобновляемых источников энергии (биогаз, энергия древесины)





СВОЯ МАШИНА ДЛЯ КАЖДОГО КЛИЕНТА

Линейка телескопических погрузчиков MLT-X включает погрузчики грузоподъемностью от 2.5 до 6 тонн и максимальной высотой подъема от 6 до 10 метров. Вы также выбираете необходимые опции и навесное оборудование.



MLT-X 625 75 H

Трансмиссия*	Н/С/CVT	Н
Мощность двигателя	л.с. (кВт)	75 (55.4)
Модель двигателя	-	Kubota
Грузоподъемность	кг	2500
Максимальная высота подъема	м	5.90
Максимальный вылет стрелы	м	3.30
Габаритные размеры (Д x Ш x В)	м	3.90x1.81x2.00
Гидравлика	л/мин	86
Вес без груза с вилами	кг	4922
Максимальная скорость	км/ч	25

* Н: Гидростатическая
С: Гидротрансформатор
CVT: Бесступенчатая

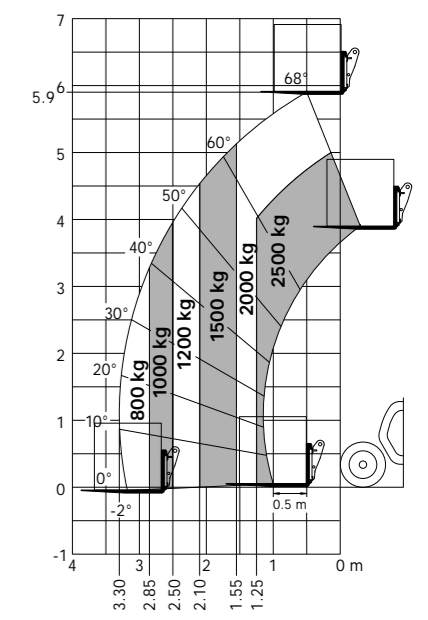


Диаграмма нагрузки для погрузчиков повышенной проходимости (EN 1459 B)



MLT-X 732

Трансмиссия*	Н/С/CVT	C
Мощность двигателя	л.с. (кВт)	95 (70)
Модель двигателя	-	Perkins
Грузоподъемность	кг	3200
Максимальная высота подъема	м	6.90
Максимальный вылет стрелы	м	3.94
Габаритные размеры (Д x Ш x В)	м	4.74x2.34x2.30
Гидравлика	л/мин	104
Вес без груза с вилами	кг	6845
Максимальная скорость	км/ч	27

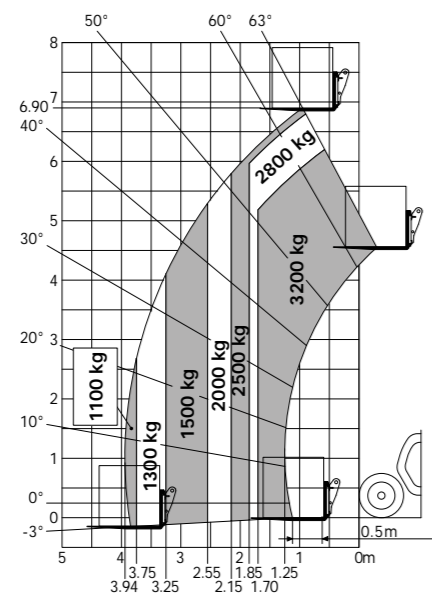


Диаграмма нагрузки для погрузчиков повышенной проходимости (EN 1459 B)



MLT-X 735 T LSU

Н/С/CVT	C
л.с. (кВт)	101 (74.5)
-	Perkins
кг	3500
м	6.90
м	3.90
м	4.79x2.40x2.30
л/мин	108
кг	7075
км/ч	35

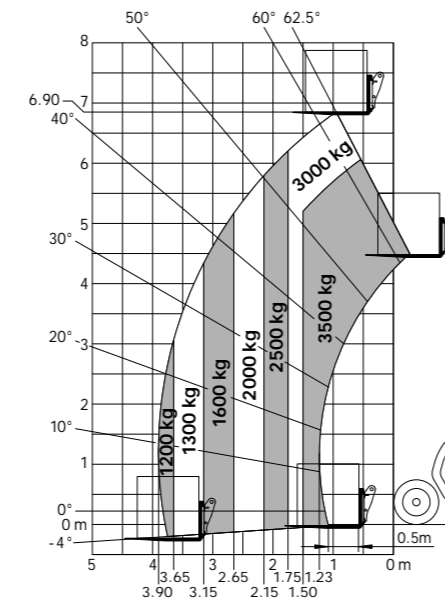


Диаграмма нагрузки для погрузчиков повышенной проходимости (EN 1459 B)



MLT-X 1035 L T LSU

Н/С/CVT	C
л.с. (кВт)	101 (74.5)
-	Perkins
кг	3500
м	9.60
м	7.06
м	5.09x2.40x2.30
л/мин	110
кг	8375
км/ч	35

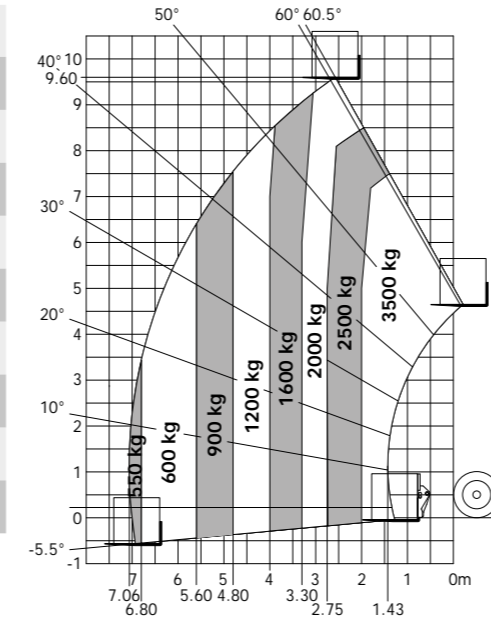


Диаграмма нагрузки для погрузчиков повышенной проходимости (EN 1459 B)

NewAG



MLT-X 737-130 PS+

Н/С/CVT	C (PS+)
л.с. (кВт)	129 (95)
-	Deutz
кг	3700
м	6.90
м	3.90
м	4.97x2.39x2.38
л/мин	150
кг	7540
км/ч	40

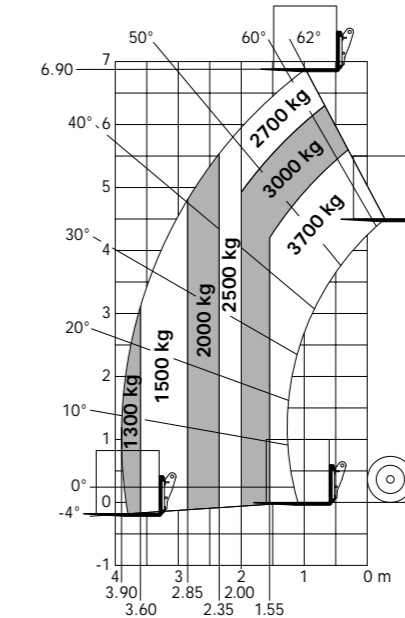


Диаграмма нагрузки для погрузчиков повышенной проходимости (EN 1459 B)

NewAG



MLT-X 741-140 V+

Н/С/CVT	CVT (V+)
л.с. (кВт)	136 (100)
-	Deutz
кг	4100
м	6.90
м	3.90
м	4.97x2.39x2.38
л/мин	170
кг	7655
км/ч	40

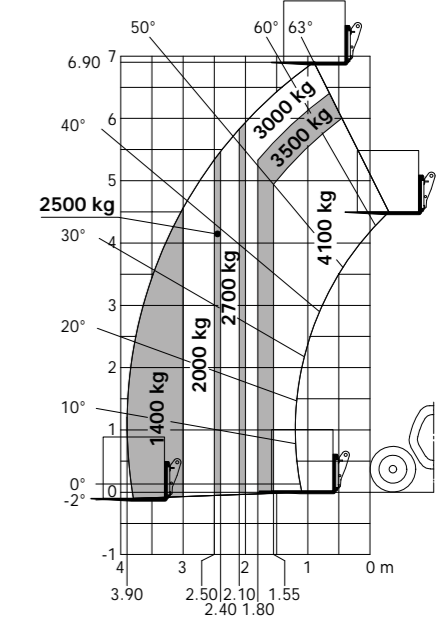


Диаграмма нагрузки для погрузчиков повышенной проходимости (EN 1459 B)

* Н: Гидростатическая
С: Гидротрансформатор
CVT: Бесступенчатая



MLT-X 840-140 PS+

Трансмиссия*	Н/С/CVT	C (PS+)
Мощность двигателя	л.с. (кВт)	137 (102)
Модель двигателя	-	John Deere
Грузоподъемность	кг	4000
Максимальная высота подъема	м	7.55
Максимальный вылет стрелы	м	4.45
Габаритные размеры (Д x Ш x В)	м	5.37x2.39x2.39
Гидравлика	л/мин	200
Вес без груза с вилами	кг	8410
Максимальная скорость	км/ч	40

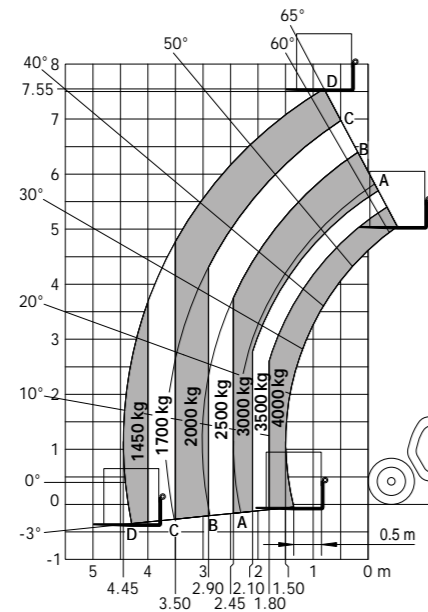


Диаграмма нагрузки для погрузчиков повышенной проходимости (EN 1459 B)



MLT-X 1040-140 PS+ L

Н/С/CVT	C (PS+)
л.с. (кВт)	137 (102)
-	John Deere
кг	4000
м	9.60
м	6.55
м	5.17x2.39x2.38
л/мин	200
кг	9175
км/ч	40

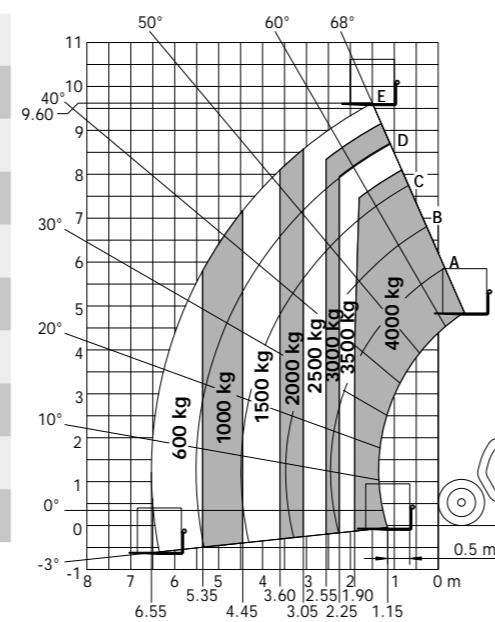


Диаграмма нагрузки для погрузчиков повышенной проходимости (EN 1459 B)



MLT-X 845-120 H

Н/С/CVT	H
л.с. (кВт)	121 (90)
-	Mercedes
кг	4500
м	7.55
м	4.57
м	5.22x2.42x2.58
л/мин	150
кг	8870
км/ч	28

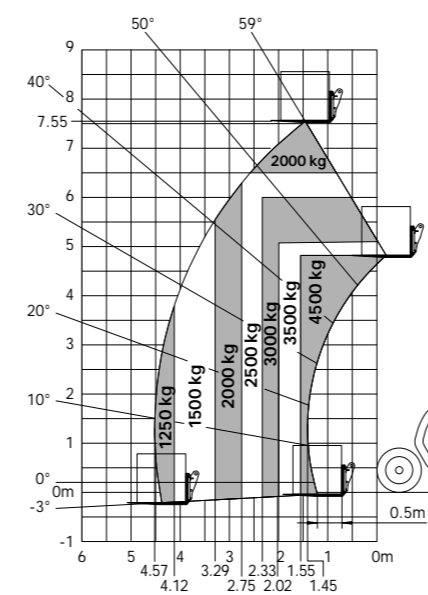


Диаграмма нагрузки для погрузчиков повышенной проходимости (EN 1459 B)



MLT-X 845-120

Н/С/CVT	C
л.с. (кВт)	121 (90)
-	Mercedes
кг	4500
м	7.55
м	4.57
м	5.22x2.42x2.58
л/мин	150
кг	8816
км/ч	33

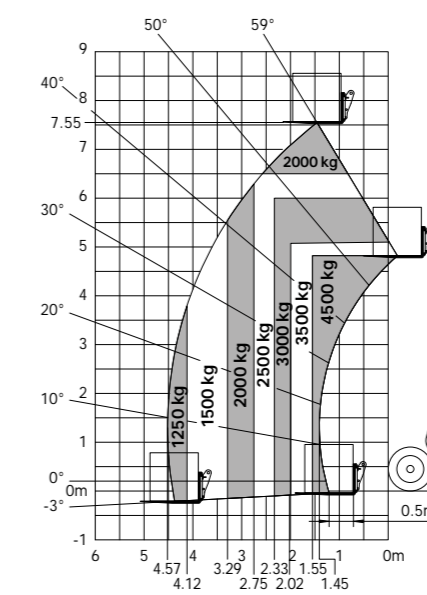


Диаграмма нагрузки для погрузчиков повышенной проходимости (EN 1459 B)



MLT-X 961-145 V+ L

Н/С/CVT	CVT (V+)
л.с. (кВт)	141 (104)
-	John Deere
кг	6000
м	9
м	5.30
м	6.10x2.48x2.53
л/мин	200
кг	11800
км/ч	40

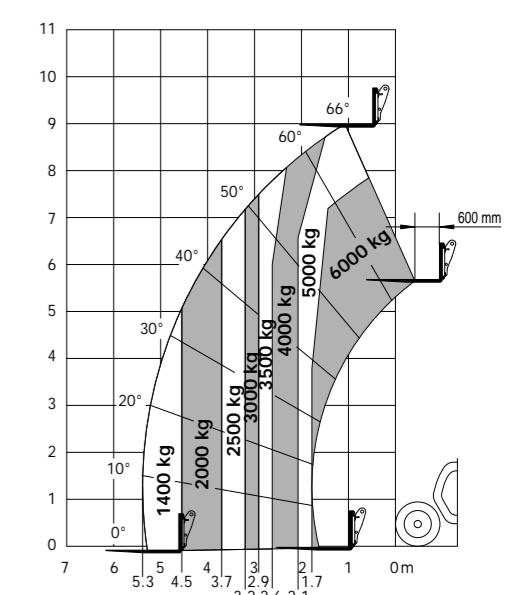


Диаграмма нагрузки для погрузчиков повышенной проходимости (EN 1459 B)

* Н: Гидростатическая
С: Гидротрансформатор
CVT: Бесступенчатая

Ваш ближайший дилер :



БЕЛРОСАГРОСЕРВИС

220094, г. Минск, ул. Ванеева, 29А

Тел.: +375 (17) 214-91-29

Факс: +375 (17) 214-89-66

E-mail: office@agro.by

www.agro.by

 **MANITOU**
HANDLING YOUR WORLD



Центральный офис

B.P. 249 - 430 rue de l'Aubinière - 44158 Ancenis Cedex - France

Tél. : 00 33 (0)2 40 09 10 11 - Fax: 00 33 (0)2 40 09 10 97

www.manitou.com

